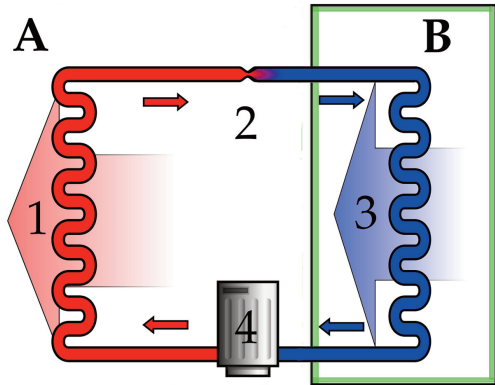


Kühlprozess



Kühlgeräte arbeiten wie Wärmepumpen. Der Transport der Wärme aus dem Kühlgerät heraus wird durch einen Kompressor (Druckpumpe) ermöglicht. Der Kompressor wird elektrisch angetrieben. Der Kompressor ist der größte Energieverbraucher im Gerät. Je weniger er arbeiten muss, desto weniger verbraucht das Kühlgerät.

Die Wärmedämmung (grüne Linie) verhindert, dass Wärme wieder ins Gerät kommt.

Geräte nie neben Heizgeräte (Backofen, Konvektomat, Herd) stellen.

Gefördert durch:



Bundesministerium
für Umwelt, Naturschutz
und Reaktorsicherheit



DIE BMU
KLIMASCHUTZ-
INITIATIVE

Gewerbliche Kühlgeräte Info 2

WERK
STATT
SCHULE