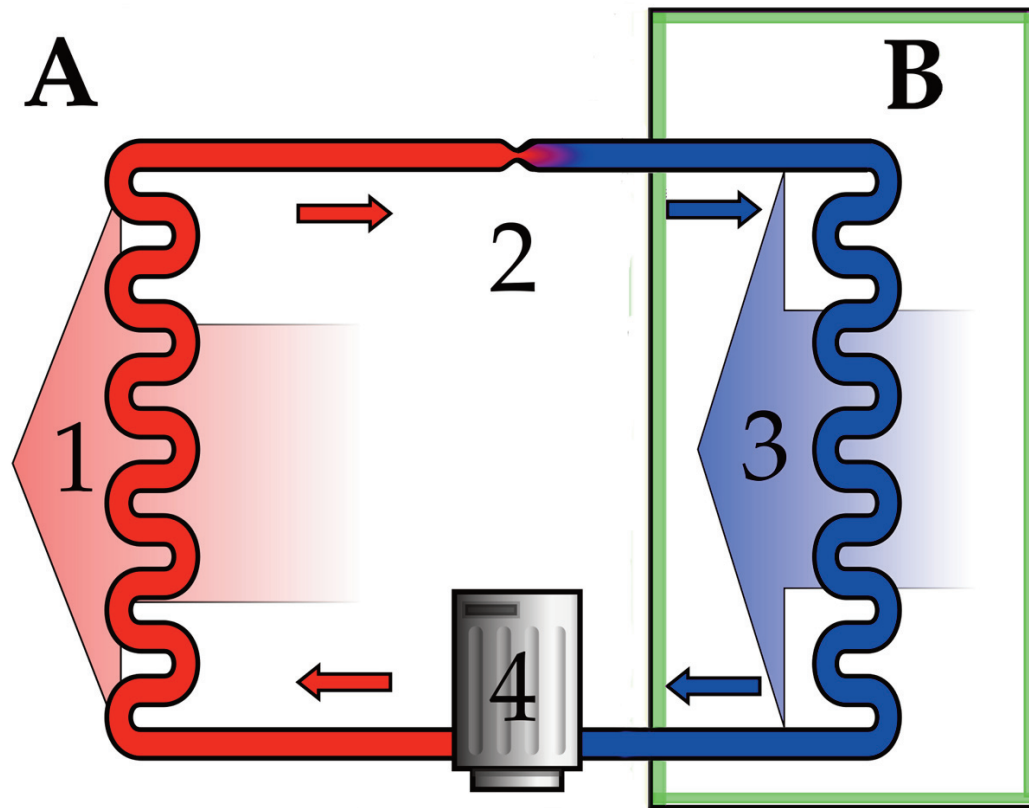


Kühlprozess



Quelle: Wikipedia Refrigerator-cycle.svg by Ilmari Karonen (verändert)

Kühlgeräte transportieren Wärme vom Innenraum (B) nach außen (A).

- Kondensator (1)
- Drossel (2)
- Verdampfer (3)
- Kompressor (4)

Gefördert durch: